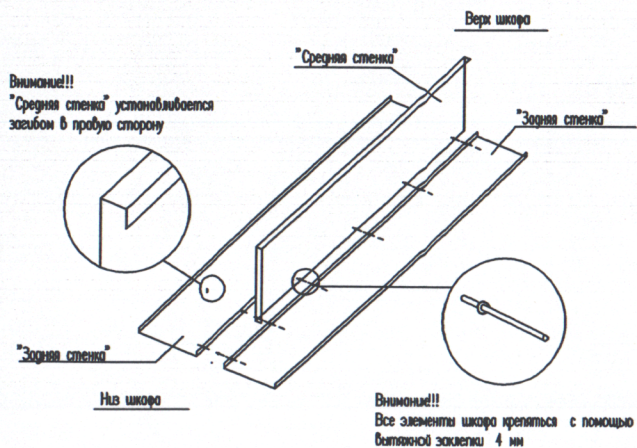
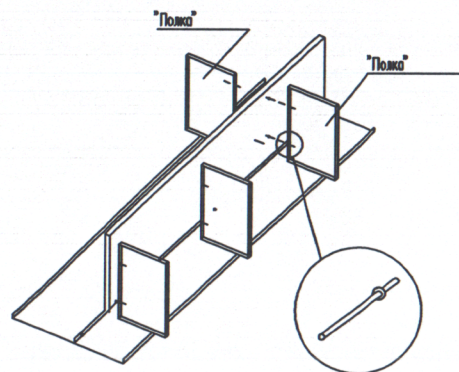


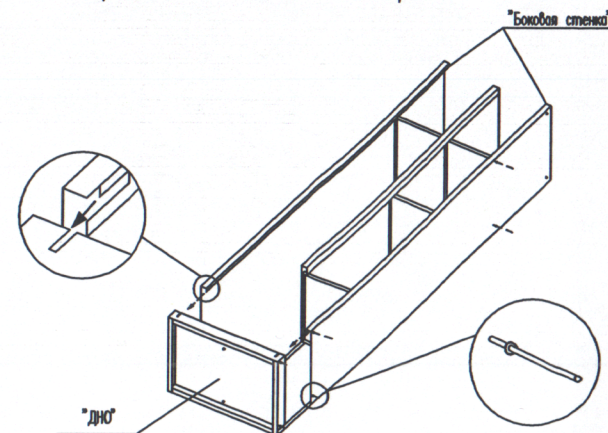
1. Соединить "Заднюю стенку", и "Среднюю стенку" между собой.



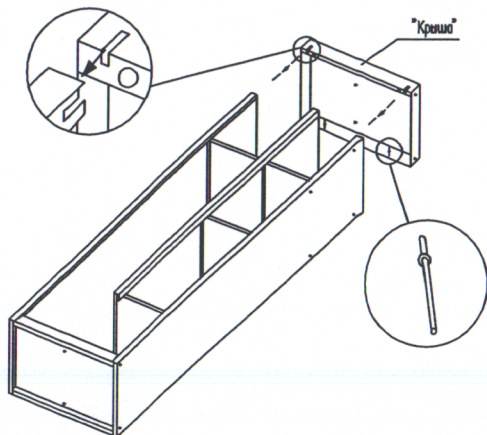
2. Закрепить "Полки" к "Средней стенке" и "Задним стенкам".



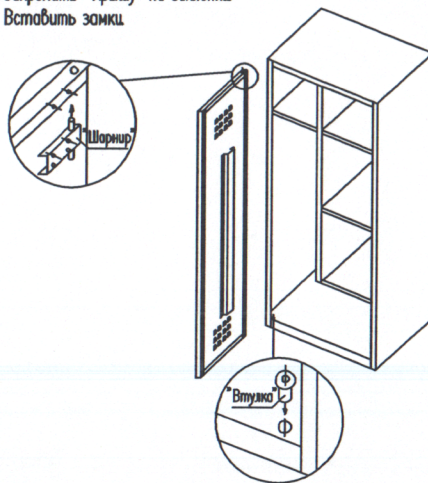
3. Закрепить "Боковые стенки" с "Задними стенками" и "Полками".  
4. Закрепить "Дно" к "Боковым стенкам" и закрепить.



5. Завести "Крышу" в пазы "Боковых стенок".  
Закрепить "Крышу" только к "Задней стенке" шкафа.



6. Вставить "Шарнир" в "Двери" с верха и снизу и закрепить.  
Вставить "Втулку для шарниров" в "Дно" и "Крышу" шкафа.  
Вставить "Двери" сначала в "Дно" шкафа, затем немного приподняв "Крышу" вверх.  
Закрепить "Крышу" на заклепки.  
Вставить замки.



7. Двери можно установить как справа так и слева.

Шкаф в собранном виде.

