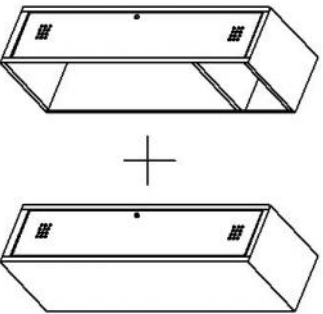
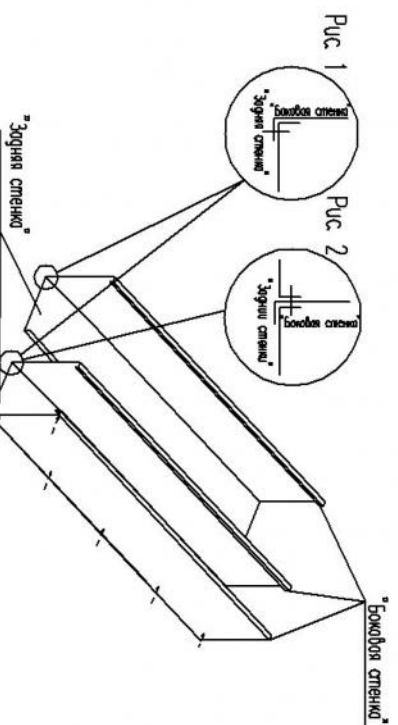


Инструкция по сборке гардеробного шкафа для одежды ШГС-1800/300, ШГС-1800/400 (и дополнительных секций)

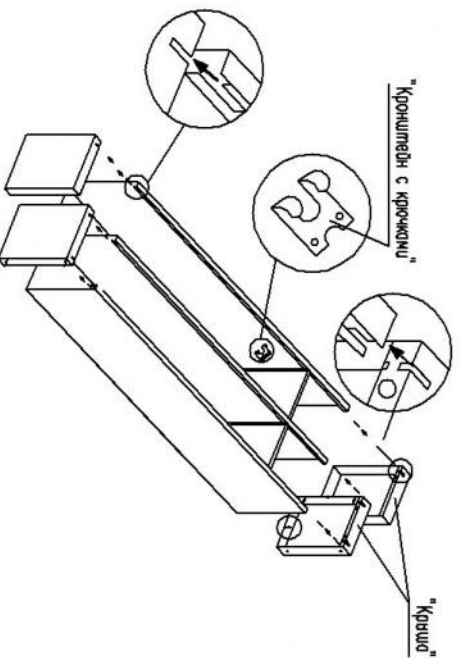


Внимание!! Сначала собирается "Основная" секция.
1. Соединить "Заднюю стенку", с "Боковыми стенками" между собой.



При сборке шкафов "Лентой" "Дополнительные секции" крепятся с левой стороны от "Основного шкафа".
При этом изначально боковая "Левая стенка" "Основной секции" крепится к "Задней стенке" "Основного секции" только с задней стороны (рис. 1).
После стыковки "Дополнительной секции" к "Основной секции" закрепить "Левую стенку" "Основной секции" сбок (рис 2) совместно с "Задней стенкой" "Дополнительной секции".
Последующая сборка дополнительных секций производится в аналогичном порядке.

2. Закрепить "Полку" к "Боковой стенкам".
При сборке лентой "Полки", сначала крепиться к пробой "Боковой стенке", после соединения "Дополнительной секции", закрепить "Полку" с левой стороны "Основной секции" совместно с "Полкой" "Дополнительной секции".
3. Завести "Боковые стенки" пазов в "Дно" и закрепить.
4. Завести "Крышу" в пазы "Боковых стенок" и закрепить только к "Задней стенке".
5. Закрепить "Кронштейн" с крючками" к "Боковой стенкам" с обеих сторон.



6. Вставить "Шарнир" в "Дверь" с веру и снизу и закрепить.
7. Вставить "Втулку" для шарниров" в "Дно" и "Крышу" шкафа.
8. Вставить "Дверь" сначала в "Дно" шкафа, затем немного приподнять "Крышу" вверх.
9. Закрепить "Крышу".
10. Вставить шпатель для пазов.
11. Вставить замок.

